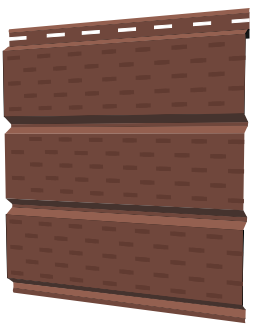
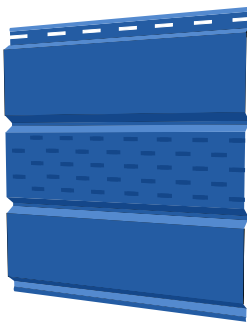
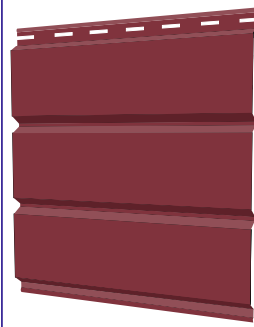
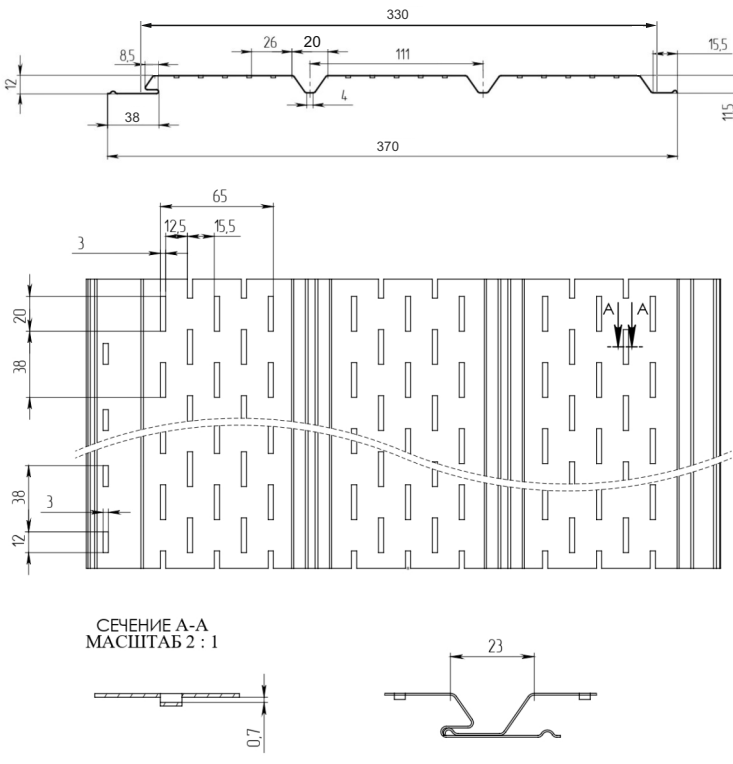


Металлические софиты необходимы для подшивки карнизов крыши, для обшивки потолка открытых террас.

## Преимущества софитов для подшивки

- Высокая устойчивость к негативным факторам воздействия. Полимерное покрытие обеспечивает дополнительную защиту от развития коррозионных процессов и гниения.
- Простота и легкость монтажа. Доборные элементы легко монтируются на заранее подготовленное основание.
- Безупречный внешний вид. Благодаря им кровля приобретает более презентабельный и завершенный внешний вид.
- Длительный срок службы. Они сохраняют свою форму и цвет несмотря на воздействие снега, дождя и ультрафиолета.
- Легкость ухода. Софиты требуют минимального обслуживания. Достаточно протирать их от пыли и грязи два раза в год.

Варианты исполнения софитов		СОФИТЫ ОТ ПРОИЗВОДИТЕЛЯ!																		
с полной перфорацией	с центральной перфорацией	без перфорации																		
 <p>Обычно применяют для свесов карниза. Позволяют создать усиленное перемещение воздушного потока в подкровельном пространстве</p>	 <p>Имеют вентилируемые отверстия в нескольких секциях панели. Они незаменимы для обустройства горизонтальных поверхностей, а также потолочного покрытия террасы, беседки, веранды и других строений</p>	 <p>Панели с неперфорированной полой поверхностью применяются для фронтонного основания, чтобы обеспечить качественную облицовку. Являются наиболее оптимальным вариантом для монтирования кровли</p>																		
 <p>СЕЧЕНИЕ А-А МАСШТАБ 2 : 1</p>		<table border="1"> <tr> <td>Покрытия</td> <td>полиэстер, принтек</td> </tr> <tr> <td>Стороны покрытия</td> <td>одностороннее</td> </tr> <tr> <td>Толщина (мм)</td> <td>от 0,4 до 0,5</td> </tr> <tr> <td>Полная ширина (мм)</td> <td>370</td> </tr> <tr> <td>Полезная ширина (мм)</td> <td>330</td> </tr> <tr> <td>Длина (мм)</td> <td>от 100 до 9000</td> </tr> <tr> <td colspan="2"><b>Доборные элементы</b></td> </tr> <tr> <td>Планка финишная</td> <td>J-фаска</td> </tr> <tr> <td>J-профиль</td> <td>H-профиль</td> </tr> </table>	Покрытия	полиэстер, принтек	Стороны покрытия	одностороннее	Толщина (мм)	от 0,4 до 0,5	Полная ширина (мм)	370	Полезная ширина (мм)	330	Длина (мм)	от 100 до 9000	<b>Доборные элементы</b>		Планка финишная	J-фаска	J-профиль	H-профиль
Покрытия	полиэстер, принтек																			
Стороны покрытия	одностороннее																			
Толщина (мм)	от 0,4 до 0,5																			
Полная ширина (мм)	370																			
Полезная ширина (мм)	330																			
Длина (мм)	от 100 до 9000																			
<b>Доборные элементы</b>																				
Планка финишная	J-фаска																			
J-профиль	H-профиль																			

## Цвета по каталогу RAL

RAL 1014	RAL 1015	RAL 1018	RAL 2004	RAL 3003	RAL 3005	RAL 3009	RAL 3011	RAL 3020	RAL 5002	RAL 5005	RAL 6002	RAL 6005	RAL 7004	RAL 7005	RAL 7035	RAL 7024	RAL 8017	RAL 9002	RAL 9003	RAL 9006	ПРИНТЕК (ДЕРЕВО, КАМЕНЬ)
----------	----------	----------	----------	----------	----------	----------	----------	----------	----------	----------	----------	----------	----------	----------	----------	----------	----------	----------	----------	----------	--------------------------

# Инструкция по монтажу металлических софитов

При выборе типа софита необходимо учитывать особенности устройства карнизного свеса и необходимость обеспечения входа воздуха в подкровельное и чердачное пространство. Если такая необходимость есть, требуется использование только полностью перфорированного софита.

На рисунке 2 приведен пример использования полностью перфорированного софита для варианта холодной кровли из металлочерепицы с обрывом гидроизоляции на карнизном свесе.

Как правило, в частном строительстве в качестве обрешетки для монтажа софитов используются деревянные доски или бруски. Допускается использование оцинкованных металлических профилей.

Защитная пленка должна быть удалена до монтажа изделий. Необходимо предотвратить попадания изделия в пленку под прямые солнечные лучи.

Категорически запрещено резать металлический софит абразивным кругом (болгаркой)!

Использование абразивного круга (болгарки) может привести к повреждению полимерного покрытия и ускоренной коррозии металла.

Для резки панелей рекомендуется использовать вырубные ножницы, мультифункциональный резак.

Для резки панели в районе замка используйте ручные ножницы по металлу.

Для монтажа металлического софита также могут потребоваться следующие инструменты: рулетка, строительный уровень, кровельные клещи, лобзик с пилкой по металлу, шуруповерт.

Для подкраски поврежденного полимерного покрытия на поверхности панелей и доборных элементов используйте корректор для устранения царапин.

Крепление панелей производится саморезами с пресс-шайбой.

- Для обрешетки из деревянного бруса для крепления панелей и доборных элементов используются саморезы ПШ.  
- Для металлической обрешетки используются саморезы со сверлом ПШС.

Доборные элементы могут крепиться как саморезами, так и стальными вытяжными заклепками

Наиболее популярный способ подшивки – горизонтальный. К стропилам (или кобылкам) крепятся бруски, которые формируют каркас карнизного короба.

При подготовке к монтажу софита контролируйте будущую плоскость подшивки с помощью отвеса и строительного уровня.

Со стороны стены и лобовой доски прибивайте 2 доски для крепления к ним доборных элементов и планок софита. Если длина свеса более 80 см, используйте 3 точки крепления для софита (рис. 4). Доски должны быть достаточной ширины, чтобы закрепить в них и доборные элементы и софиты, например, 100 мм.

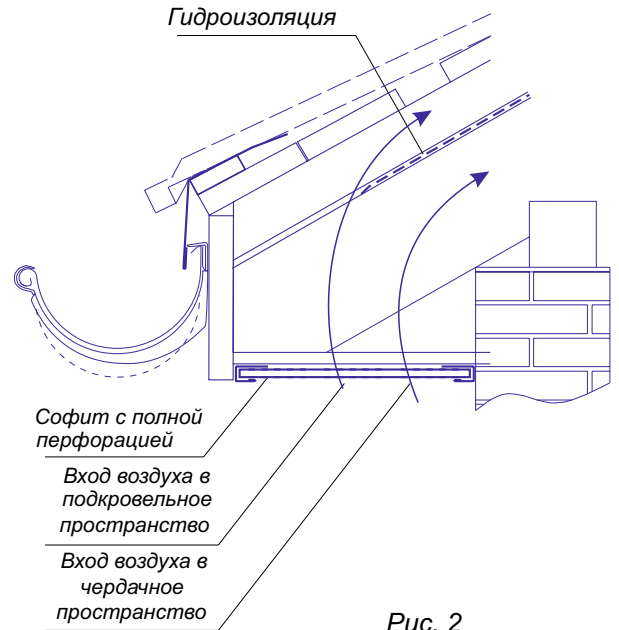


Рис. 2

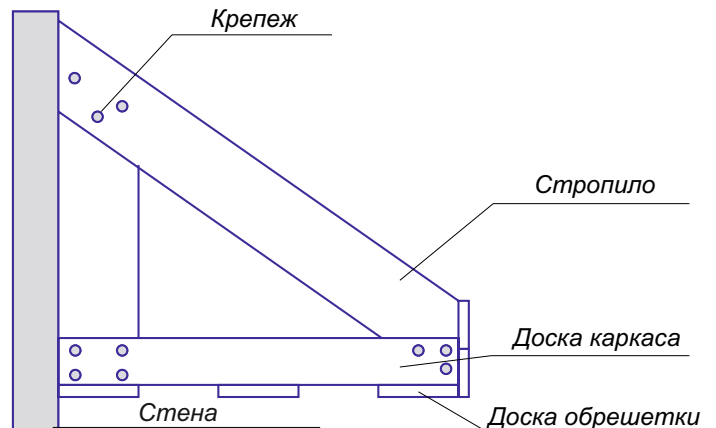


Рис. 4

## Монтаж с j-фаской

Схема с использованием J-фаски наиболее эстетична, так как позволяет скрыть крепеж.

в качестве приемного профиля со стороны стены используйте J-профиль 1 (рис. 5).

Прикрепите его к доске, вплотную к стене или к материалу облицовки фасада саморезами с шагом 500-600 мм.

По верхней линии лобовой доски закрепите финишную планку 2. Приложите J-фаску 3 к месту крепления. Она должна входить в финишную планку и крепиться к доске обрешетки. Если требуется, подгоните длину плоской части, обрезав лишнее. Вставьте J-фаску в финишную планку и закрепите, как показано на рисунке (рис. 5). Использование финишной планки позволяет исключить волнистость плоской части J-фаски.

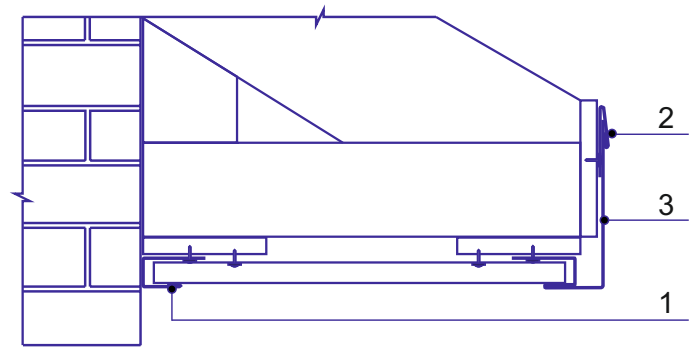


Рис. 5

В случае использования коротких крюков водосточной системы финишную планку можно не использовать, поскольку крепление крюков производится в лобовую доску (рис. 6). В этом случае рекомендуется крепить J-фаску 1 сверху саморезами 2 в заранее сделанную перфорацию просекателем овальных отверстий.

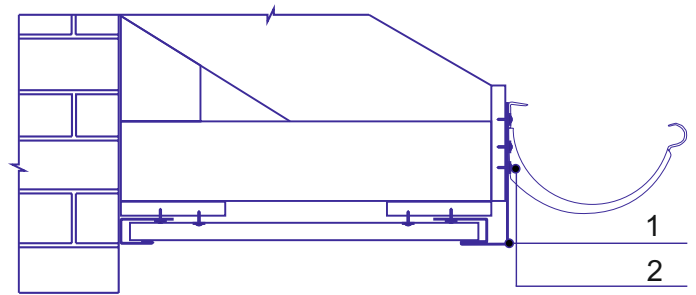


Рис. 6

Когда лобовая или торцевая доски выполняют декоративную функцию и остаются открытыми, используйте 2 J-профиля 1 (рис. 7).

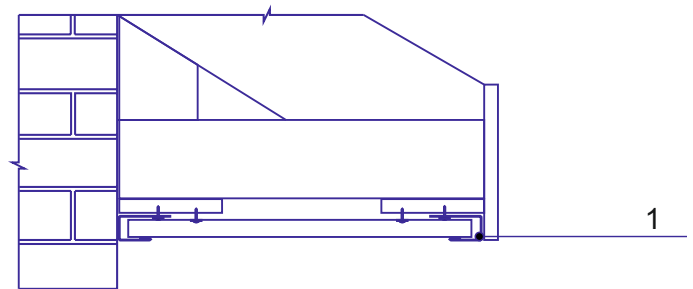
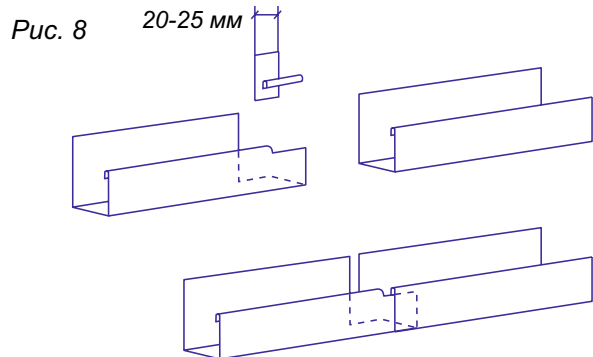


Рис. 7

## Наращивание и поворот доборных элементов

Перед установкой подготовьте планку, которую планируете наращивать, как показано на рис. 8 для J-профиля и на рис. 9 для J-фаски. Обрезанный край нижней полки подготовленной J-фаски должен войти в зазор между нижней полкой и пазом планки, с которой она стыкуется.

Для подготовки планок используйте ручные ножницы по металлу и кровельные клещи. J-профиль допускается монтировать просто встык.



- Когда присутствуют повороты J-фаски, например, на карнизах вальмовой кровли, начните ее монтаж с угла.
- Для подготовки J-фаски к повороту отметьте линию сгиба планки на повороте в 150 мм от края (рис. 10).
- Срежьте приемный паз до линии сгиба, оставив завальцовку нижней полки. Сделайте вырез на нижней полке от линии загиба под 45°.
- На краю срежьте 25 мм завальцовки

Рис. 9

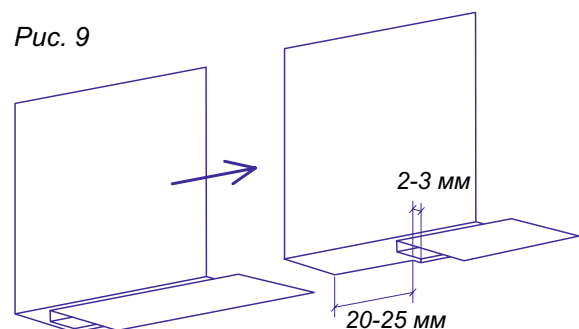
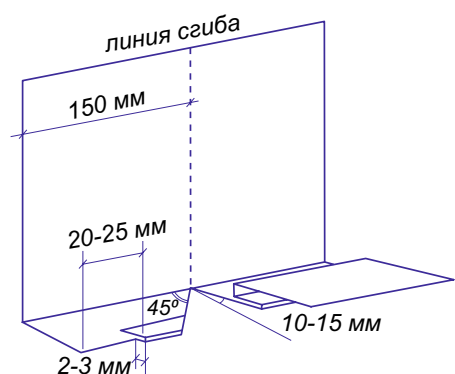


Рис. 10



Согните J-фаску по линии, чтобы обрезанный под 45° край нижней полки был снаружи. Короткий край планки не крепится к обрешетке, он прижмется к лобовой доске следующей планкой при стыковке (рис. 11).

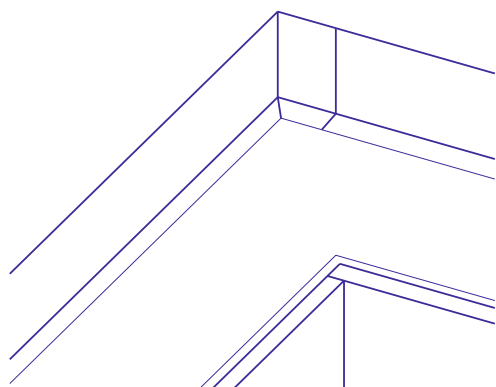


Рис. 11

На торцах лобовой доски, например, на переходе от карниза к фронтому, для обрамления J-фаски 1 можно использовать финишную планку 2 или сделать загиб края, чтобы скрыть кромку (рис. 12).

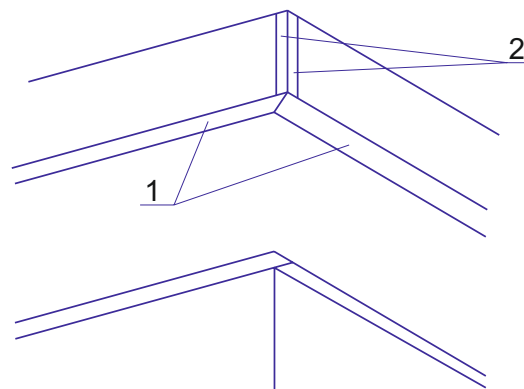
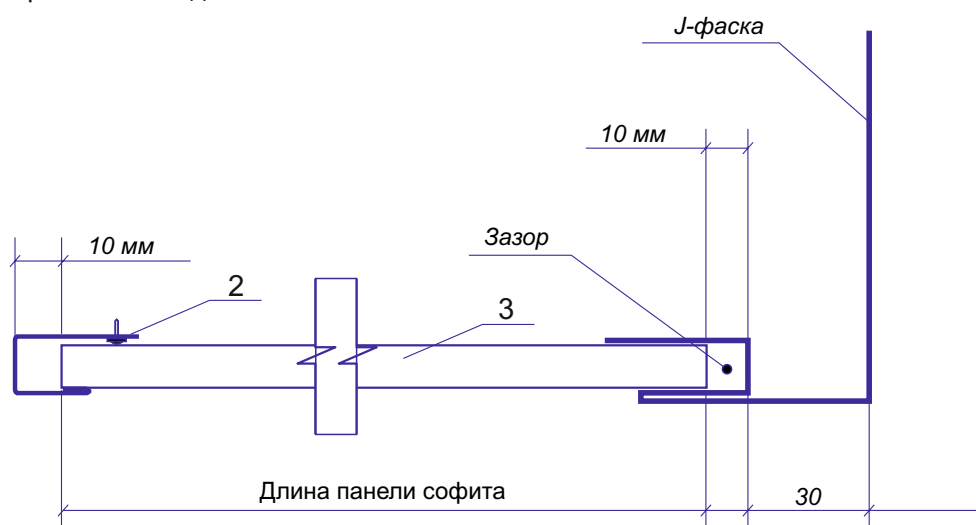


Рис. 12

## Монтаж софитов с J-фаской

Подготовьте панели софита таким образом, чтобы длина панели была на 50 мм меньше, чем длина карнизного свеса от стены до края лобовой доски.

Рис. 13



- Начинайте монтаж панелей от края или от угла карнизного свеса.
- Заведите подготовленную панель 3 до упора в паз J-профиля 2, второй край вставьте в паз J-фаски 1.
- Сдвиньте панель на середину пазов и закрепите саморезами (рис. 13).
- Не крепите софит слишком плотно. Оставьте расстояние примерно 0,8-1 мм между нижним краем шляпки самореза и панелью так, чтобы она имела свободный ход по горизонтали (рис. 14).
- Саморез вкручивается в центр перфорированного отверстия.
- Если отверстие не попадает на обрешетку, сделайте отверстие просекателем (рис. 19).

Зазор самореза

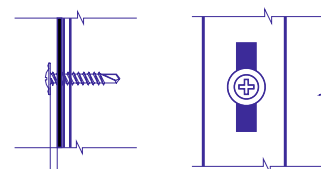
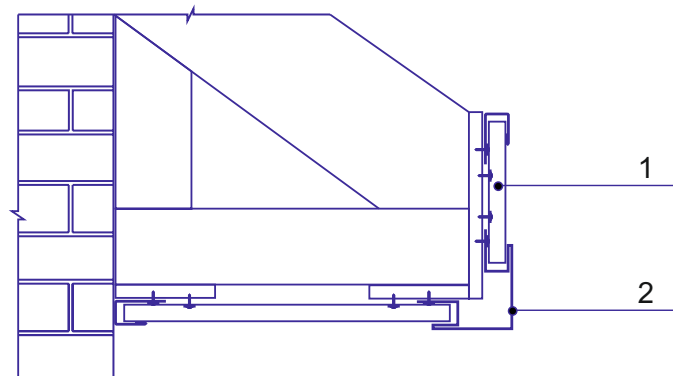


Рис. 14

## Отделка лобовой доски софитом

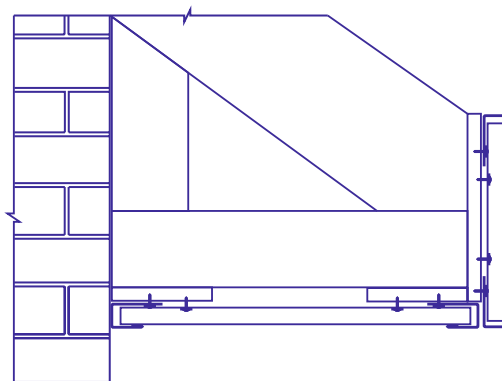
Если используются стропила шириной 200 мм и более, которые не обрезаются горизонтально, лобовая доска может получиться достаточно широкой, более 250 мм. в этом случае можно сделать отделку лобовой доски панелями софита 1. На рисунке показан вариант перехода от подшивки к лобовой доске через Планку угла внешнюю сложную 2 (рис.15).

Рис. 15



Менее эстетичный, но более простой вариант, используя 2 J-профиля (рис 16).  
Монтаж доборных элементов и панелей софита производите по правилам, описанным выше.

Рис. 16

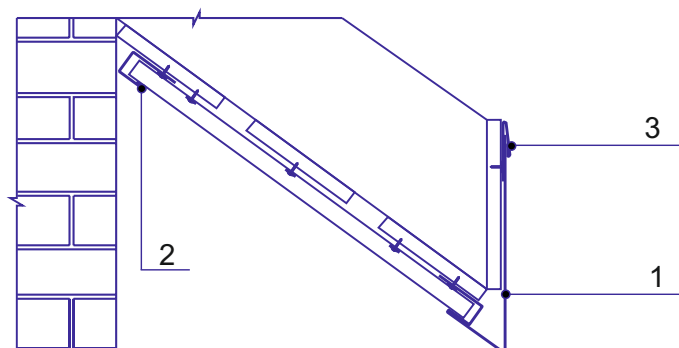


## Подшивка по открытым стропилам под углом

Достаточно популярен вариант подшивки, когда не делается карнизной коробки, и подшивка производится непосредственно по стропилам. На рисунке 17 показан вариант с использованием стандартной J-фаски 1, J-профиля 2 и финишной планки 3.

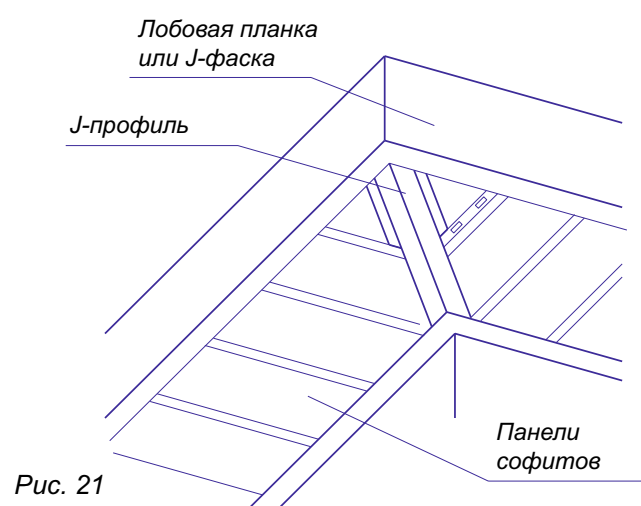
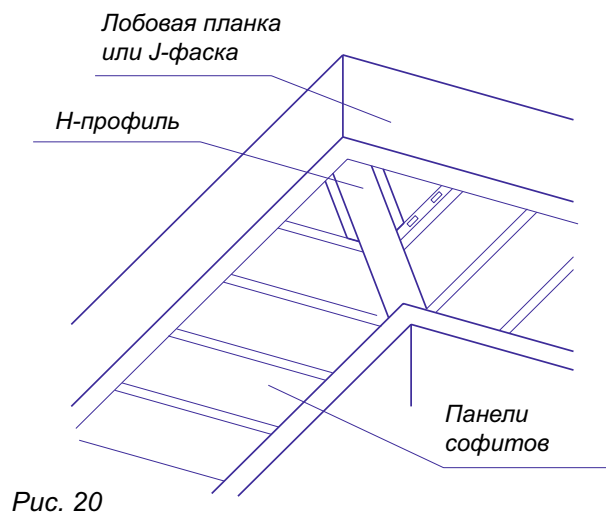
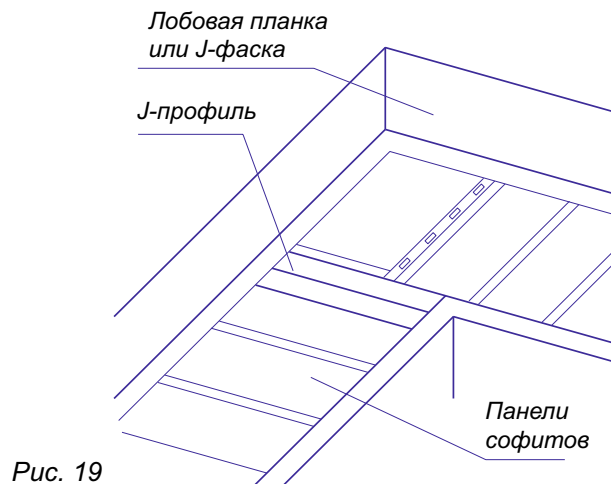
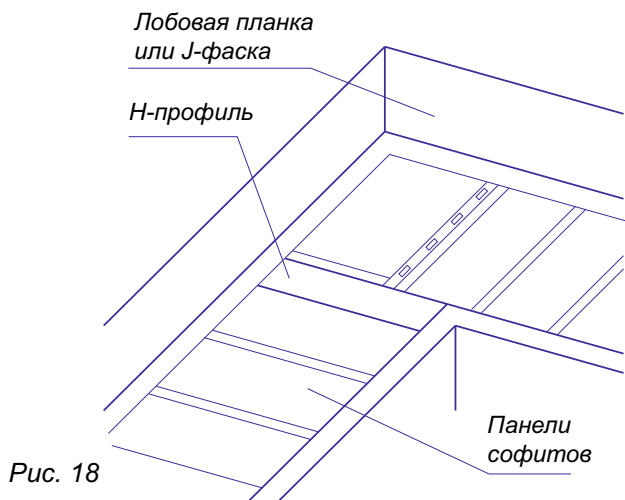
Угол между полками легко догибается до нужного с помощью двух досок или брусков. Для данного вида подшивки могут использоваться практически все вариации, описанные выше для горизонтального способа крепления софитов.

Рис. 17



## Монтаж софитов на повороте карниза

Оформление поворота можно производить как под прямым углом (рис. 18, рис. 19), так по диагонали (рис. 20, рис. 21). В обоих случаях на стыке панелей софита могут использоваться Н-профиль (рис. 18, рис. 20), либо 2 J-профиля (рис. 19, рис. 21). Если не требуется скрыть крепеж, используйте Планку стыковочную простую.



## Диагональный стык с Н-профилем

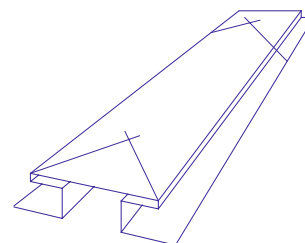
Перед монтажом планки сделайте ее разметку, приложив к месту установки так, чтобы зазоры между доборными элементами были минимальны.

Обрежьте лишнее (рис. 22).

Закрепите планку саморезами к обрешетке.

Сделайте разметку панелей, примыкающих к Н-профилю так, чтобы стык выглядел симметрично. Учитывайте правила монтажа панелей софита.

При монтаже первой панели от угла контролируйте прямой угол между софитом и лобовой доской.



## Завершающий этап монтажа

После того, как монтажные работы завершены, с поверхности подшивки следует удалить строительный мусор, оставшуюся защитную пленку, металлическую стружку, подкрасить царапины и потертости.

Очистка осуществляется влажной тряпкой из вискозно-хлопковых материалов с неабразивным моющим средством или струей воды под давлением 2-3 атм.