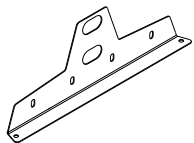
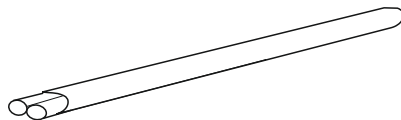


# КОМПЛЕКТАЦИЯ



Опора снегодержателя  
оцинкованная 370x145x1,5мм  
4шт.



Труба снегодержателя  
оцинкованная 40x20x3000мм - 2шт.



Болт-шуруп  
М8x50 - 8шт.



Прокладка из пластика  
Н-14мм - 4шт.



Прокладка из пластика  
Н-7мм - 8шт.



Шайба  
Ø8 - 8шт.

## Снегодержатель трубчатый 20x40/1,5мм для кровли из МЧ, ПН, мягкой кровли, 3м

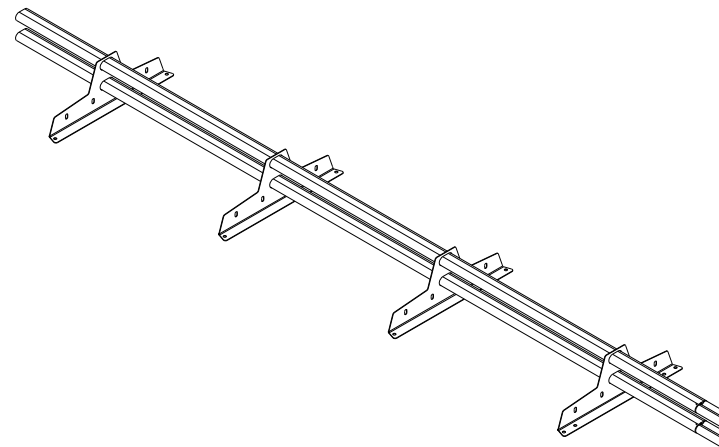
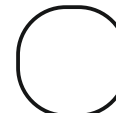


Таблица расчета максимальной длины ската от конька до снегодержателя в зависимости от снегового района

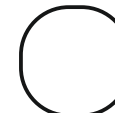
Снеговые районы*	3
Примеры городов	Москва Санкт-Петербург
Снеговая нагрузка, кгс/м <sup>2</sup>	180
Угол наклона кровли	Длина ската, м
Менее 15°	12
15°-30°	6
30°-45°	4

### Цвет снегодержателя

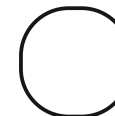
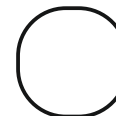
**RAL 6005**  
зеленый



**RAL 8017**  
коричневый

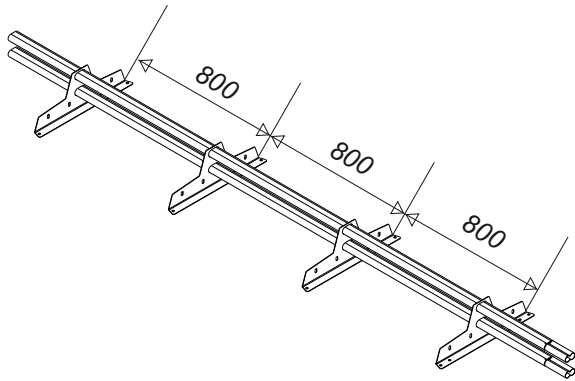


**RAL 3005**  
вишневый



# ИНСТРУКЦИЯ ПО МОНТАЖУ СНЕГОЗАДЕРЖАТЕЛЯ ТРУБЧАТОГО

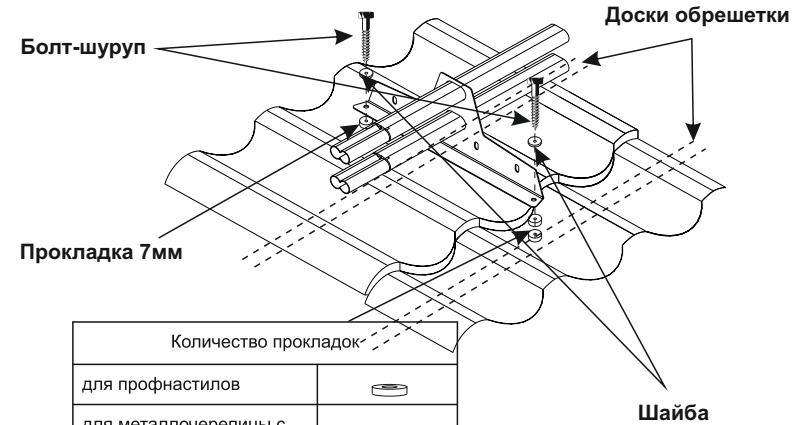
## Предварительная сборка снегозадержателя



Рекомендованный шаг для установки опор - 800мм.  
Свободный край трубы снегозадержателя должен выступать от  
крайней опоры не более чем на 300мм с каждой стороны.

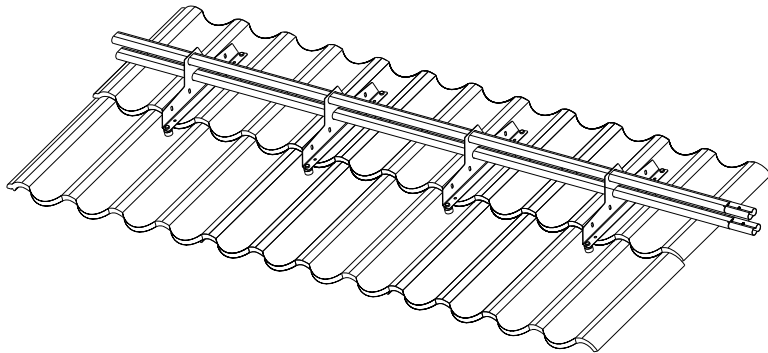
1

## Крепление опор снегозадержателя к доскам обрешетки



2

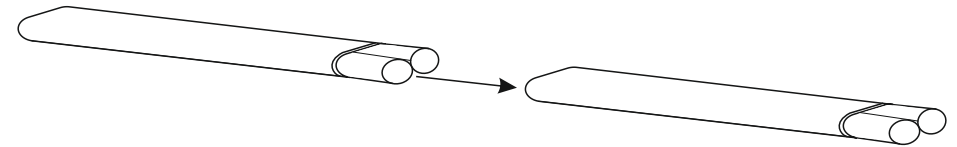
## Шаг крепления опор снегозадержателя к доскам обрешетки



1. Установка опор снегозадержателей должна осуществляться строго в низ волны профиля.
2. Снегозадержатели устанавливаются выше карнизного свеса.
3. Если длина ската кровли или ее уклон превышают указанные в таблице значения, то устанавливается дополнительный ряд снегозадержателей.

3

## Соединение труб Снегозадержателей



При монтаже нескольких снегозадержателей «VEGASStyle» вдоль одной  
линии трубы стыкуются.

4